

## Prijava za učešće

Sve primjerke dostaviti Banjalučkom velesajmu koji će potvrditi prijem i vratiti izlagaču ovjeren primjerak. Prijava se popunjava i ovjerava u 2 primjerka.



## PROLJETNI SAJAM KNJIGE BANJALUKA 2010

07. do 14.april 2010.  
**ROK ZA PRIJAVE 07. mart 2010.**

1

Naziv izlagača	
Puna adresa (poštanski broj, mjesto, ulica i broj, poštanski fah)	
Matični broj	PIB (poreski broj)
Broj žiro računa	
Telefon:	Telefax:
e-mail:	Internet adresa:
Kontakt osoba:	Telefon:

ZAKUPLJUJEMO IZLOŽBENI PROSTOR	m <sup>2</sup>	KM/m <sup>2</sup>	1€/sq.m
A) ZATVORENI NEUREĐENI		<b>40,00</b>	<b>21,00</b>
B) OSNOVNO UREĐEN ŠTAND		<b>55,00</b>	<b>28,00</b>
C) OTVORENI PROSTOR		<b>25,00</b>	<b>13,00</b>

OBAVEZNO ZAKUPLJUJEM	
IZLAGAČKA UPISNINA <b>80,00 KM</b>	<b>41,00 €</b>
OBAVEZNO ZA UREĐEN ŠTAND	
IZRADA LOGOTIPA <b>50,00 KM</b>	<b>26,00 €</b>

Istovremeno sa ovom Prijavom dostavite i Prijavu za obaveznu registraciju u zvaničnom katalogu i CD-u. Banjalučki velesajam zadržava pravo korekcije cijena zakupa izlagačkog prostora. Cijene su izražene bez PDV-a. Obračun poreza izvršiće se po zakonu.

Ovim izjavljujemo da smo upoznati sa opštim uslovima izlaganja sadržanim u PRAVILNIKU o opštim uslovima izlaganja na Banjalučkom velesajmu i u ovoj prijavi i u cjelini ih prihvatamo.

Plaćanje : 30% po prijemu predračuna u roku od 7 dana preostalih 70% najkasnije 7 dana do početka priredbe.

Ovlašteni špediter Meridian +387 51 300 737, 300 736

Ovlašteni osiguravatelj

„BOSNA SUNCE OSIGURANJE“ +387 051 344 650, 344 656

### NAPOMENA:

**Za avansne uplate do 15.03.2010.godine odobravamo rabat od 10%**

Mjesto i datum

Pečat

Potpis ovlašćenog lica

### POPUNJAVA BANJALUČKI VELESAJAM

Potvrđujemo prihvatanje prijave

Broj dosijea

Pozicija



Datum – potpis - pečat

## **PRAVILNIK O OPŠTIM USLOVIMA IZLAGANJA NA BANJALUČKOM VELESAJMU**

### **1. Organizator**

Sve sajmove organizuje Banjalučki Velesajam doo Pilanska bb 78000 Banja Luka (u daljem tekstu BV)

### **2. Prijava o učešću na sajmu**

**2** O učešću na sajmu izlagači sa BV-om pismeno zaključuju Prijavu za učešću na sajmu koja je ujedno Ugovor o zakupu prostora (u daljem tekstu **prijava**). Na osnovu primljenih prijava BV raspoređuje izložbeni prostor. BV može bez dogovora sa izlagačem dodjeliti do 10% veći ili manji prostor. **Ukoliko izlagač pismeno obavjesti BV o povlačenju prijave najkasnije do 30 dana prije početka sajma izlagaču će se fakturisati samo 50% ugovorene vrijednosti neuređenog izložbenog prostora**

**Otkaz 30 dana i manje do početka sajma BV nemože prihvatiti te će izlagaču biti fakturisan naručeni prostor i sve do tada izvršene usluge.**

Ako posebne okolnosti zahtjevaju BV ima pravo opozvati potvrđeni i dodjeljeni prostor.

U slučaju promjene termina prijava važi za novi termin.

Zadnji rok za podnošenje prijave je 15 dana prije početka manifestacije osim ako nije drugačije navedeno u prijavi.

### **3. Uslovi plaćanja**

**Po podnošenju prijave BV će izdati ponudu u roku od 7 dana, nakon čega se izlagač obavezuje da će uplatiti 30 % u roku od 7 dana po dobivanju ponude a preostalih 70% do početka sajma.**

### **4. Izložbeni - Neuređeni prostor**

Neuređeni prostor podrazumjeva označenu tlocrtnu površinu u paviljonu ili na otvorenom prostoru, bez ikakvih priključaka.

### **5. Uređeni prostor**

- osnovno uređeni prostor podrazumjeva, pregradne stijene te 1 sto i četiri stolice.

- BV je u mogućnosti da i dodatno uredi izlagački prostor po najsavremenijim standardima izlaganja i to samostalno ili uz pomoć eminentnih kuća iz sajmogradnje

- Dodatne usluge i uređenje su posebno definisane cijenovnikom dodatnih usluga (**strana 4 i 5**)

### **6. Izlagačka upisnina**

U cijenu izlagačke upisnine uračunate su sledeće usluge:

- objavljivanje podataka o izlagaču (puna adresa, telefon, telefaks, E-mail, http i adresa predstavništva, obrazac 3.

- objavljivanje do 50 riječi o proizvodima, djelatnosti  
- objavljivanja zaštitnog znaka – logoa u katalogu izlagača

- objavljivanja logo-a suizlagača

- izlagačke propusnice

Svakom izlagaču po 4 besplatne izlagačke propusnice plus 1 parking mjesto

Dodatne propusnice po 1 na svakih 20 m2, odnosno 40 m2 otvorenog prostora.

Ukoliko želite dodatne propusnice možete ih dobiti po cjenovniku dodatnih usluga obrazac 4. (obavezno dostaviti spisak radnika na štandu)

### **7. Osiguranje eksponata**

BV nije osiguran protiv krađe izložbenih eksponata i druge opreme. Našim izlagačima preporučujemo sklapanje osiguranja sa ovlaštenim osiguravateljem. Za neizvršeno osiguranje eksponata, opreme i druge imovine, u slučaju nastanka štete (krađe, oštećenja i slično), a za vrijeme montaže, trajanja priredbe i demontaže, BV ne preuzima nikakvu odgovornost.

**Prijava za učestvovanje ima pravnu snagu Ugovora. Ugovorne strane su se sporazumjele da eventualne sporove rješava stvarno nadležni sud u Banja Luci.**

## Prijava za tehničke usluge

Naziv izlagača

### TEHNIČKE USLUGE:

	kom.	KM/kom		kom.	Km/kom
<input type="checkbox"/> El. Priključak do 10 kw	_____	20,-	<input type="checkbox"/> laminat	_____	10,-/m <sup>2</sup>
<input type="checkbox"/> El. Priključak do 20 kw	_____	80,-	<input type="checkbox"/> tepih	_____	6,- /m <sup>2</sup>
<input type="checkbox"/> El. Priključak preko 20 kw	_____	120,-	<input type="checkbox"/> Priključak za vodu	_____	100,-
<input type="checkbox"/> Iznajmljivanje frižidera	_____	100,-	<input type="checkbox"/> Internet priključak	_____	40,-
<input type="checkbox"/> Isticanje zastave na jarbolu	_____	70,-	<input type="checkbox"/> Usluga viljuškara	_____	110,- započ. čas
<input type="checkbox"/> Polica metalna L=1m	_____	10,-	<input type="checkbox"/> Čišćenje štanda	_____	10,- započ. čas
<input type="checkbox"/> Mreža L=2m	_____	20,-	<input type="checkbox"/>	_____	
<input type="checkbox"/> Podijum (1x1m)	_____	30,-	<input type="checkbox"/>	_____	
<input type="checkbox"/> Podijum (1x0,5m)	_____	20,-	<input type="checkbox"/>	_____	
<input type="checkbox"/> Sto (1x1m)	_____	15,-	<input type="checkbox"/>	_____	
<input type="checkbox"/> Reflektor	_____	10,-	<input type="checkbox"/>	_____	

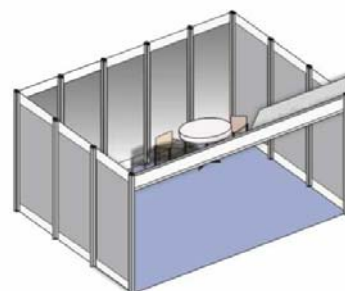
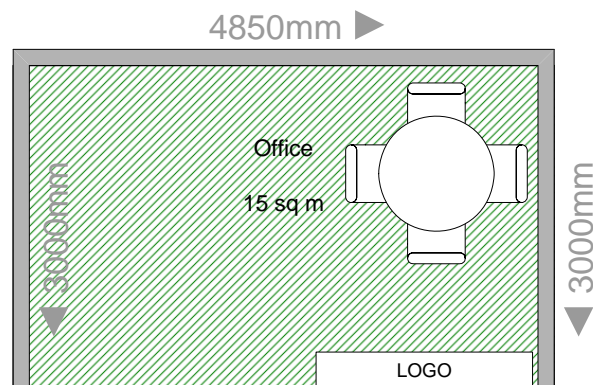
Napomena: - Utrošci električne energije naplaćuju se dodatno po cijenama dobavljača

**POSEBNI ZAHTJEVI:** Upisati posebne zahtjeve koji se odnose na ponuđene usluge

### PROPUSNICE I ULAZNICE:

	kom.	Km/kom		kom.	Km/kom
<input type="checkbox"/> Stalna parking propusnica	_____	30,-	<input type="checkbox"/> Stalna propusnica	_____	18,-

Na navedene cijene, osim za propusnice i ulaznice se obračunava PDV. Plaćanje po prijemu predračuna.



Mjesto i datum

Pečat

Potpis ovlaštenog lica